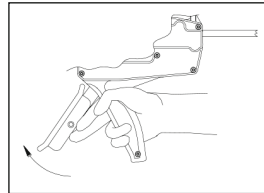


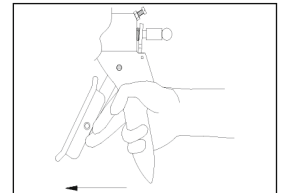
Freigabe der Arretierung

Den Abzugshebel nach vorne schieben, wodurch die Kolbenstange gelöst wird und der Druck am Kolben abnimmt – die Kolbenstange kann dann vor- und zurückgeschoben werden.

Type 1

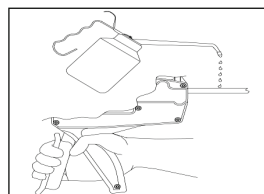


Type 2

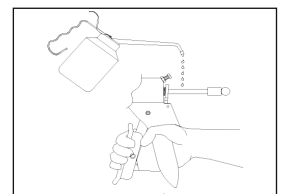


Um eine optimale Funktion der Pistole zu gewährleisten, ist es besonders wichtig, dass die Kolbenstange sauber gehalten und öfters leicht geölt wird.

Type 1



Type 2



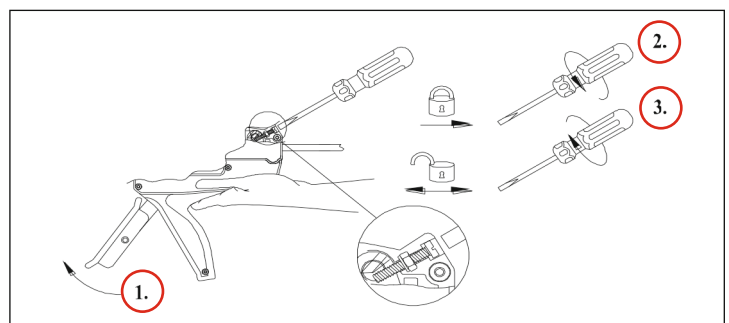
Wiedergewinnen des Kolbenhubs

Fehler: Spiel am Hebel

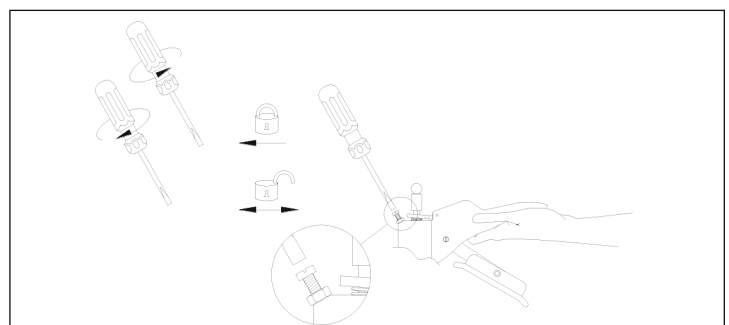
Fehlerbehebung: **Justierung darf nicht durchgeführt werden wenn sich noch eine Kartusche/Beutel in der Pistole befindet!**

Die Kolbenstange darf nicht ganz an die Kartuschenhaltervorplatte geschoben werden!

Type 1



Type 2



1. Den Hebel nach vorne schieben um die Arretierung zu lösen.
2. Drehen Sie die Einstellschraube im entgegengesetzten Uhrzeigersinn, bis die Kolbenstange nicht weiter zurückgezogen werden kann.
3. Drehen Sie die Einstellschraube im Uhrzeigersinn, bis Sie die Stelle erreichen, an der die Kolbenstange sowohl nach vorn als auch nach hinten gedrückt werden kann und es kein Spiel mehr im Auslöser gibt (ziehen Sie die Kontermutter fest, wenn es eine gibt).