

# BETRIEBSANLEITUNG

## **Akku-Magazinschrauber LA25-55M2**

Bestell-No:

270.106.00120 270.106.00130 270.106.00140 270.106.00150



# Inhaltsverzeichnis

<b>1 Einführung</b> .....	<b>1</b>
Übersicht .....	1
<b>1.1 Allgemeines zur Betriebsanleitung</b> .....	<b>1</b>
Gültigkeit .....	1
Hersteller .....	1
Ausgabedatum .....	1
Aufbewahrung und Vollständigkeit .....	1
<b>1.2 Gebrauch und Aufbau der Betriebsanleitung</b> .....	<b>2</b>
Gebrauch.....	2
Aufbau .....	2
<b>1.3 Bestimmungsgemäße Verwendung</b> .....	<b>3</b>
Definition „Befugte Person“ .....	3
Bestimmungs- gemäße Verwendung .....	3
Nicht bestimmungs-gemäße Verwendung .....	3
<b>2 Grundlegende Sicherheitsinformationen</b> .....	<b>4</b>
Übersicht .....	4
Vorab! .....	4
<b>2.1 Die verwendeten Sicherheitssymbole</b> .....	<b>4</b>
<b>2.2 Sicherheitsbereich</b> .....	<b>5</b>
Inhalt .....	5
Definition Sicherheitsbereich .....	5
<b>2.2 Grundlegende Sicherheitshinweise</b> .....	<b>6</b>
Inhalt .....	6
<b>2.3 Sorgfaltspflicht des Betreibers</b> .....	<b>7</b>
Sicherheit des LA25-55M2.....	7

Schutz des Personals .....	7
Unterweisung und Schulung .....	7
<b>2.4 Anforderungen an das Personal .....</b>	<b>7</b>
Aufgaben des Montagepersonals .....	7
Anforderungen an das Montagepersonal .....	8
Aufgaben des Bedienpersonals .....	8
Anforderungen an das Bedienpersonal .....	8
<b>3 Beschreibung „LA25-55M2“ .....</b>	<b>9</b>
Übersicht .....	9
<b>3.1 Lieferumfang .....</b>	<b>9</b>
Wichtige Anmerkung! .....	9
Beschreibung Lieferumfang .....	9
<b>3.2 Funktionsweise .....</b>	<b>10</b>
Funktionsweise .....	10
<b>3.3 Technische Daten .....</b>	<b>10</b>
Mechanisch .....	10
<b>4 Montage .....</b>	<b>11</b>
Übersicht .....	11
<b>4.1 Die Montage .....</b>	<b>11</b>
<b>5 Bedienung .....</b>	<b>12</b>
Übersicht .....	12
<b>5.1 Schraubenlänge einstellen .....</b>	<b>12</b>
<b>5.2 Einschraubtiefe einstellen .....</b>	<b>13</b>
<b>5.3 Schraubenmagazin einsetzen .....</b>	<b>14</b>
<b>5.4 Die Bedienung .....</b>	<b>15</b>
Links-/ Rechtslauf .....	15

Rechter Winkel .....	15
Gleichbleibende Kraft .....	15
Automatischer Vorschub.....	15
<b>5.5 Das Entfernen des Schraubenmagazins.....</b>	<b>15</b>
<b>6 Störungen .....</b>	<b>16</b>
Inhalt .....	16
Bei Störungen.....	16
Mögliche Störungen.....	16
<b>7 Wartung und Reinigung .....</b>	<b>17</b>
Übersicht.....	17
<b>7.1 Was Sie beachten müssen.....</b>	<b>17</b>
Inhalt .....	17
Allgemeines.....	17
<b>7.2 Sichtprüfungen.....</b>	<b>17</b>
Inhalt .....	17
Regelmäßige Sichtprüfungen .....	17
<b>7.3 Reinigung.....</b>	<b>18</b>
Inhalt .....	18
Regelmäßige Reinigungen .....	18
<b>8 Demontage .....</b>	<b>19</b>
Übersicht .....	19
<b>Ersatzteilliste .....</b>	<b>20</b>

# 1 Einführung

---

## Übersicht

In diesem Kapitel finden Sie folgende Unterkapitel:

- Allgemeines zur Betriebsanleitung
  - Aufbau und Gebrauch der Betriebsanleitung
  - Bestimmungsgemäße Verwendung
- 

## 1.1 Allgemeines zur Betriebsanleitung

---

### Gültigkeit

Diese Betriebsanleitung gilt für folgendes Produkt:

Bezeichnung: Akku-Magazinschrauber LA25-55M2  
Typ: ohne Verlängerung  
Baujahr: 2020

---

### Hersteller

---

### Ausgabedatum

Januar 2020

---

### Aufbewahrung und Vollständigkeit

- Diese Betriebsanleitung ist ein Bestandteil des Produkts und muss für den befugten Personenkreis jederzeit einsehbar hinterlegt sein.
- Zu keinem Zeitpunkt dürfen Kapitel aus diesem Handbuch entfernt werden. Eine fehlende Betriebsanleitung oder fehlende Seiten – insbesondere das Kapitel „Grundlegende Sicherheitsinformationen“ – müssen bei Verlust umgehend ersetzt werden.

## 1.2 Gebrauch und Aufbau der Betriebsanleitung

---

### Gebrauch

Die Betriebsanleitung enthält alle Informationen, die Sie benötigen um den „Akku-Magazinschrauber LA25-55M2“:

- zu montieren
  - zu bedienen und
  - zu warten
- 

### Aufbau

Diese Betriebsanleitung ist in folgende Kapitel aufgeteilt:

Kapitel	Inhaltsangabe
1	Allgemeine Informationen über <ul style="list-style-type: none"><li>● Betriebsanleitung</li><li>● Verwendung und</li><li>● Personalanforderungen.</li></ul>
2	Grundlegende Sicherheitsinformationen und Erklärung der verwendeten Sicherheitssymbole.
3	Beschreibung des „LA25-55M2“ <ul style="list-style-type: none"><li>● Lieferumfang</li><li>● Funktionsweise</li><li>● Technische Daten</li></ul>
4	Montage des „LA25-55M2“ <ul style="list-style-type: none"><li>● „LA25-55M2“ montieren</li></ul>
5	Bedienung des „LA25-55M2“ <ul style="list-style-type: none"><li>● „LA25-55M2“ bedienen</li></ul>
6	Störungen <ul style="list-style-type: none"><li>● Mögliche Störungen</li><li>● Ursache</li><li>● Behebung</li></ul>
7	Wartung und Reinigung des „LA25-55M2“ <ul style="list-style-type: none"><li>● Regelmäßige Sichtprüfungen</li><li>● Regelmäßige Reinigung</li></ul>

## 1.3 Bestimmungsgemäße Verwendung

---

### **Definition „Befugte Person“**

Eine Person gilt als befugte Person, wenn Sie weisungsgemäß mit bestimmten Arbeiten an oder mit dem „LA25-55M2“ beauftragt ist.

---

### **Bestimmungsgemäße Verwendung**

Der „LA25-55M2“ ist dazu bestimmt, Schrauben von 25-55 mm Länge in Serienverarbeitung zu verschrauben und:

- Schraubendurchmesser 3,5 – 3,9 mm zu verarbeiten
  - Gips- oder Faserplattenschrauben zu verarbeiten
  - im Innen- und Außenbereich betrieben zu werden
  - Gipsplatten oder Faserplatten mit Metallständern oder Holzunterkonstruktionen miteinander zu verbinden
- 

### **Nicht bestimmungsgemäße Verwendung**

Als nicht bestimmungsgemäße Verwendung im Sinne einer vorhersehbaren Fehlanwendung gilt:

- andere Materialien außer den vorgesehenen zu verbinden
  - mit Schraubendurchmessern oder Schraubenlängen, als den vorgesehenen, bestückt zu werden
-

# 2 Grundlegende Sicherheitsinformationen

---

## Übersicht

In diesem Kapitel finden Sie folgende Unterkapitel:

- Die verwendeten Sicherheitssymbole
  - Die Sicherheitseinrichtungen
  - Grundlegende Sicherheitshinweise
  - Sorgfaltspflicht des Betreibers
  - Anforderungen an den Monteur und den Bediener des Gerätes „LA25-55M2“
- 

## Vorab!

Die nachfolgenden grundlegenden Sicherheitsinformationen sind als Ergänzung zu den geltenden nationalen Arbeitsschutzvorschriften zu verstehen.

Das heißt, neben diesen grundlegenden Sicherheitsinformationen müssen Sie in jedem Fall auch die geltenden nationalen Arbeitsschutzvorschriften einhalten.

---

## 2.1 Die verwendeten Sicherheitssymbole

---



### Gefahr!

Dieses Symbol weist darauf hin, dass grundlegende Gefahren für die Gesundheit von Personen bestehen.

Auf möglicherweise tödliche Gefahren wird durch das Wort „**LEBENSGEFAHR**“ gesondert hingewiesen.

---





### **Gefahr!**

Dieses Symbol weist darauf hin, dass elektrische Gefahren für die Gesundheit von Personen aufgrund elektrischer Spannungen bestehen.

Auf möglicherweise tödliche Gefahren wird durch das Wort „**LEBENSGEFAHR**“ gesondert hingewiesen.

---



### **Achtung!**

Dieses Symbol weist darauf hin, dass Gefahren für die Anlage, das Material oder die Umwelt bestehen.

---

## **2.2 Sicherheitsbereich**

---

### **Inhalt**

Hier finden Sie Informationen zu dem Sicherheitsbereich um den „LA25-55M2“

---

### **Definition Sicherheitsbereich**

Der Sicherheitsbereich ist der Bereich in dem der Magazinschrauber „LA25-55M2“ zum Einsatz kommt.

---

## 2.2 Grundlegende Sicherheitshinweise

---

### Inhalt

Hier finden Sie Informationen zu den grundlegenden Sicherheitshinweisen für den sicheren Umgang mit dem „LA25-55M2“.



Schwere Verletzungen durch fehlerhafte Montage

#### **Erläuterung:**

Wird der Magazinaufsatz nicht richtig an dem Akkuschauber befestigt, sind schwere Verletzungen und Sachschäden möglich.

#### **Maßnahmen zur Vermeidung:**

Ziehen Sie die Feststellschraube mit dem Winkelschraubendreher richtig an.

Montieren Sie den Magazinschauber ausschließlich so, wie im Kapitel ‚Montage‘ beschrieben und nur mit den beiliegenden Schrauben.

---



Schwere Verletzungen durch fehlerhaftes Halten.

#### **Erläuterung:**

Wird der Magazinschauber nicht vorschriftsgemäß an Griff und Schauber gehalten, sind schwere Verletzungen / Quetschungen möglich.

#### **Maßnahmen zur Vermeidung:**

Halten Sie den Schauber ausschließlich an dem Handgriff und am Schauber selbst.

---

## 2.3 Sorgfaltspflicht des Betreibers

---

### **Sicherheit des LA25-55M2**

Der Betreiber muss insbesondere sicherstellen, dass:

- der „LA25-55M2“ nur bestimmungsgemäß verwendet wird
  - der „LA25-55M2“ nur in einem einwandfreien, funktionstüchtigen Zustand betrieben wird
  - nur ausreichend qualifiziertes und autorisiertes Personal den „LA25-55M2“ bedient, wartet und repariert.
- 

### **Schutz des Personals**

Der Betreiber muss insbesondere sicherstellen, dass die erforderlichen persönlichen Schutzausrüstungen für das Personal zur Verfügung stehen und benutzt werden.

---

### **Unterweisung und Schulung**

Der Betreiber muss insbesondere sicherstellen, dass:

- das Personal vor der erstmaligen Arbeitsaufnahme und auch danach mindestens einmal jährlich in allen zutreffenden Fragen von Arbeitssicherheit und Umweltschutz unterwiesen wird
  - die Betriebsanleitung stets in einem leserlichen Zustand und vollständig am Einsatzort des Gerätes zur Verfügung steht
  - das Personal die Betriebsanleitung und insbesondere die darin enthaltenen Sicherheitshinweise kennt
  - die angebrachten Sicherheits- und Warnhinweise nicht entfernt werden und lesbar bleiben.
- 

## 2.4 Anforderungen an das Personal

---

### **Aufgaben des Montagepersonals**

Das Montagepersonal muss folgende Aufgaben erfüllen:

- Sichtprüfung gemäß den in Kapitel „Montage“ beschriebenen Vorgaben.
-

**Anforderungen  
an das  
Montagepersonal**

Um die Aufgaben erfüllen zu können, muss das Montagepersonal die folgenden Anforderungen erfüllen, es muss:

- von dem Betreiber eine Einweisung mit dem „LA25-55M2“ erhalten haben
  - über ausreichende deutsche Sprachkenntnisse verfügen
  - diese Betriebsanleitung gelesen und verstanden haben
- 

**Aufgaben des  
Bedienpersonals**

Das Bedienpersonal muss folgende Aufgaben erfüllen:

- Sichtprüfungen gemäß Kapitel „Bedienung“ ausführen
- 

**Anforderungen  
an das  
Bedienpersonal**

Um die Aufgaben erfüllen zu können, muss das Bedienpersonal die folgenden Anforderungen erfüllen, es muss:

- über ausreichend deutsche Sprachkenntnisse verfügen
  - diese Betriebsanleitung gelesen und verstanden haben
-

# 3 Beschreibung „LA25-55M2“

---

## Übersicht

In diesem Kapitel finden Sie folgende Unterkapitel:

- Lieferumfang
  - Funktionsweise
  - Technische Daten
- 

## 3.1 Lieferumfang

---

### Wichtige Anmerkung!

Kontrollieren Sie bitte vor der Montage, ob alle Komponenten vorhanden sind.  
Sollte die Lieferung nicht vollständig sein, wenden Sie sich bitte an den Fachhandel, in dem Sie den „LA25-55M2“ erworben haben.

---

### Beschreibung Lieferumfang

Der „LA25-55M2“ besteht aus folgenden Komponenten:

Pos.	Komponente
1	Kunststoffkoffer
2	Makita®- Antriebsgerät mit Magazinversatz
3	2 Akkus
4	Ladegerät
5	Bit PH2
6	Aufsatz für lose Schrauben
7	am Gerät integrierter Gürtelhalter

## 3.2 Funktionsweise

---

### Funktionsweise

Der „LA25-55M2“ wird mit Magazinschrauben vom System Langband bestückt und kann Gips- oder Faserplatten mit Metallständern oder Holzunterkonstruktionen verbinden.

---

## 3.3 Technische Daten

---

### Mechanisch

Größe	Wert
Schraubendurchmesser	3,5 – 3,9 mm
Schraubenlänge	25 – 55 mm
Schraubenantrieb	PH2
Gewicht	2,3 kg
Bitlänge	120 mm

# 4 Montage

---

## Übersicht

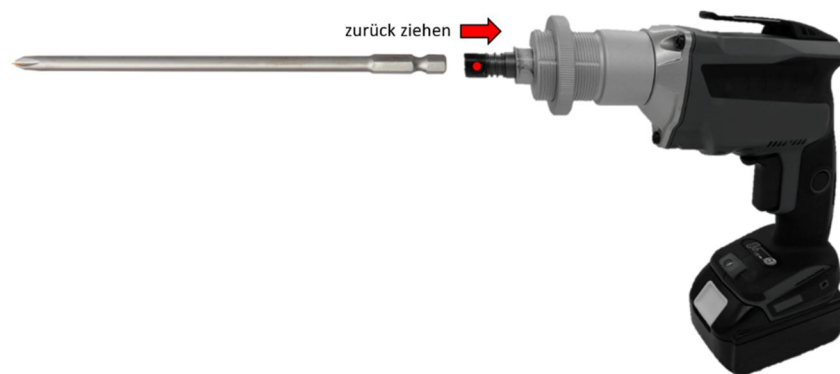
In diesem Kapitel finden Sie folgende Kapitel:

- Den „LA25-55M2“ montieren
- 

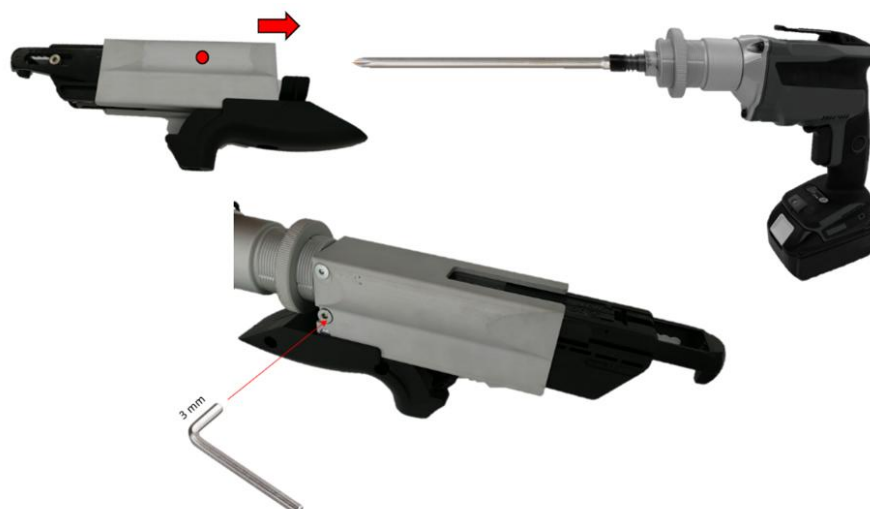
## 4.1 Die Montage

---

1. Setzen Sie zuerst den Bit ein.



2. Schieben Sie nun den Magazinvorsatz auf den Schrauber und ziehen Sie die untere Schraube mit dem Winkelschraubendreher gut fest.



# 5 Bedienung

---

## Übersicht

In diesem Kapitel finden Sie folgende Unterkapitel:

- Schraubenlänge einstellen
- Einschraubtiefe einstellen
- Schraubenmagazin einsetzen



## 5.1 Schraubenlänge einstellen

---

Lockern Sie die Schraube mit dem Winkelschraubendreher und stellen Sie die exakte Schraubenlänge durch Schieben der Skala ein.

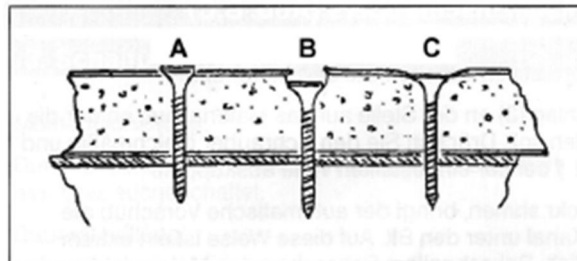
Ziehen Sie die Schraube wieder fest.

---



## 5.2 Einschraubtiefe einstellen

---



A = zu hoch  
B = zu tief  
C = richtig

Durch Regeln des Rades, können Sie die Eindrehtiefe der Schrauben in das Werkstück verändern.

- Um die Eindrehtiefe zu erhöhen, drehen Sie das Rad gegen den Uhrzeigersinn.
- Um die Eindrehtiefe zu verringern, drehen Sie das Rad im Uhrzeigersinn.

## 5.3 Schraubenmagazin einsetzen

---



1. Setzen Sie das Schraubenmagazin von unten ein.
2. Schieben Sie das Schraubenmagazin zuerst durch den Handgriff, dann durch den Magazinvorsatz.
3. Beachten Sie, dass das Leerprofil vor dem ersten Verschrauben sichtbar ist.

Schieben Sie das Magazin nicht soweit in die Führung, dass die erste Schraube bereits im Lauf sitzt.

---

## 5.4 Die Bedienung

---

**Links-/ Rechtslauf**      Stellen Sie die richtige Arbeitsrichtung (Links- / Rechtslauf) ein.  
Für das Eindrehen der Schrauben immer Rechtslauf einstellen.

---

**Rechter Winkel**      Wann immer möglich, halten Sie das Gerät in rechten Winkel zum Werkstück.

---

**Gleichbleibende Kraft**      Drücken Sie den Hauptschalter, um den Akkuschrauber zu starten und drücken Sie den Schrauber mit gleichbleibender Kraft gegen die Arbeitsfläche.

---

**Automatischer Vorschub**      Ist der Schrauber am Anschlag angekommen, kann der Druck weggenommen werden und die nächste Schraube rückt durch einen automatischen Vorschub zur Positionierstelle.

---

## 5.5 Das Entfernen des Schraubenmagazins

---

Der leere Magazinstreifen kann einfach herausgezogen und ein neuer Streifen eingesetzt werden.

---

# 6 Störungen

---

<b>Inhalt</b>	Hier erfahren Sie, wie Sie bei Störungen vorzugehen haben. <hr/>
<b>Bei Störungen</b>	Die nachfolgenden Störungen dürfen Sie selbst beheben. Für alle anderen Störungen gilt: Informieren Sie den Hersteller. <hr/>
<b>Mögliche Störungen</b>	<p><b>Störung:</b></p> <p>Schrauben passen nicht durch die „Nase“ des Magazinvorsatzes.</p> <p><b>Behebung:</b></p> <p>Überprüfen Sie, ob die richtige Schraubenlänge eingestellt ist.</p> <p><b>Störung:</b></p> <p>Erste Schraube wird nicht verschraubt.</p> <p><b>Behebung:</b></p> <p>Gehen Sie sicher, dass der Magazinstreifen <u>vor dem ersten Verschrauben</u>, im Leerprofil steht. Die erste Schraube, darf nicht im Lauf stehen.</p> <p><b>Störung:</b></p> <p>Die Schrauben werden zu tief verschraubt.</p> <p><b>Behebung:</b></p> <p>Um die Eindrehtiefe zu verringern, drehen Sie das Rad im Uhrzeigersinn.</p> <p><b>Störung:</b></p> <p>Die Schrauben werden nicht tief genug verschraubt.</p> <p><b>Behebung:</b></p> <p>Um die Eindrehtiefe zu erhöhen, drehen Sie das Rad gegen den Uhrzeigersinn.</p>

# 7 Wartung und Reinigung

---

## Übersicht

In diesem Kapitel finden Sie folgende Unterkapitel:

- Was Sie beachten müssen
  - Sichtprüfungen
  - Reinigung
- 

## 7.1 Was Sie beachten müssen

---

### Inhalt

Hier finden Sie allgemeine Informationen, die Sie bei allen Wartungs- und Reinigungsarbeiten beachten müssen.

---

### Allgemeines

- Führen Sie die Wartungs- bzw. Reinigungsarbeiten nur aus, wenn der „LA25-55M2“ nicht in Betrieb ist.
- 

## 7.2 Sichtprüfungen

---

### Inhalt

Hier erfahren Sie, welche regelmäßigen Sichtprüfungen notwendig sind, um die Funktionsfähigkeit des Magazinsschraubers zu gewährleisten.

### Regelmäßige Sichtprüfungen

Führen Sie vor der Montage, ggf. während des Betriebs und nach der Demontage Sichtprüfungen auf Verschmutzungen durch. Reinigen Sie den „LA25-55M2“ bei Bedarf gemäß folgendem Abschnitt.

---

## 7.3 Reinigung

---

### Inhalt

Hier erfahren Sie, welche regelmäßigen Reinigungen notwendig sind, um die Funktionsfähigkeit des „LA25-55M2“ zu gewährleisten.

---

### Regelmäßige Reinigungen

Bevor Sie den „LA25-55M2“ reinigen, stellen Sie sicher, dass der Schrauber nicht ungewollt gestartet werden kann.

Verschmutzungen können immer zu Betriebsstörungen führen. Reinigen Sie deshalb den „LA25-55M2“ mit einem weichen Tuch. Der Magazinschrauber darf nur trocken und ohne Reinigungsmittel gesäubert werden.

Zudem können Sie den Vorsatz, vorsichtig mit Luft ausblasen.



Sollte sich die Verschmutzung damit nicht entfernen lassen, ist eine Fachkraft hinzuziehen.

Setzen Sie keinesfalls Werkzeug ein, da dadurch Beschädigungen des Gerätes nicht auszuschließen sind.

---

# 8 Demontage

---

## Übersicht

In diesem Kapitel finden Sie folgende Kapitel:

- Die Demontage
- 

Möchten Sie den „LA25-55M2“ wieder im Koffer transportieren, gehen Sie die Schritte rückwärts der Montageanleitung durch.

---

# Ersatzteilliste

Pos.	Menge	Artikelnummer	Kurzbezeichnung
1.1	1	BHG0005	Anschlag 25-55
1.2	1	EXH0002	Gleitstück 25-55
1.3	1	KFH0001	Anschlagschraube
2	1	HAH0002	Schaltleiste 55
3	1	NFH0002	D-Feder
4	1	NBH0002	Bolzen mit Kopf
5	1	CXH0005	Gehäuse 55
6	1	BCH0001	Handgriff
7	1	NAH0007	Linienkopfschraube
8	1	BZH0003	Winkelschraubendreher

